

HELI

CPD 15-18-20-25-30-35

Serie A3H4-M
Carrello Elevatore Elettrico



HELI

È NATO IL CARRELLO ELEVATORE CONTROBILANCIATO ELETTRICO SERIE H4

Il piombo-litio è pronto per l'uso.



Comfort e risparmio energetico

Considerando pienamente l'esperienza dell'utente, il design superiore dello spazio operativo offre un elevato comfort di guida.

- Ampia visuale
- Grande maniglia e cabina extra spaziosa progettata per adattarsi a persone di diverse altezze
- Volante per avviare la sterzata (opzionale)
- P/E/S regolazione a tre velocità

P POTENTE
E ECONOMIA
S RISPARMIO ENERGETICO

La modalità di prestazione multilivello può essere selezionata liberamente in base alle effettive condizioni di lavoro.

• L'intera carrello è dotato di sistema di illuminazione a LED di serie, ad alta luminosità, lunga durata e maggiore risparmio energetico

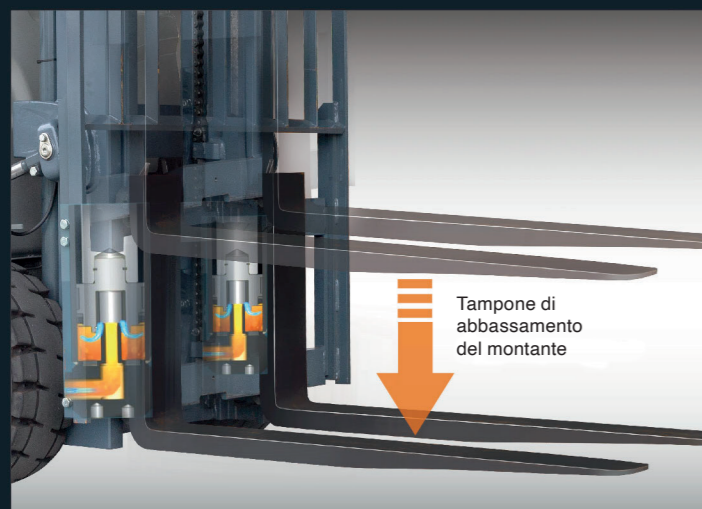
• Maniglia con clacson per retromarcia



• Il sedile ammortizzante semichiuso che offre un elevato comfort



• Pneumatici elettrici speciali con basso smorzamento di marcia



Le leve operative sono confortevoli per l'operatore

Lo strumento con schermo a colori intelligente offre più interazione uomo-computer



Design dell'interfaccia grafica / Visualizzazione dei guasti / Funzione dell'unità palmare integrata / Funzione di rete del veicolo integrata opzionale

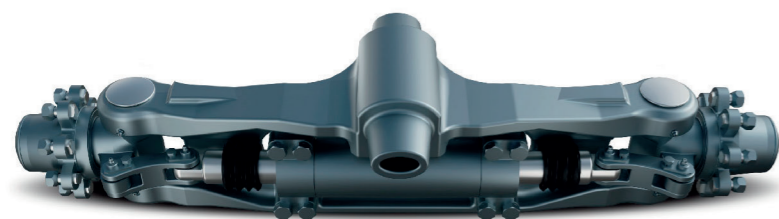


Portabicchiere, spazio per riporre il telefono cellulare, interfaccia USB

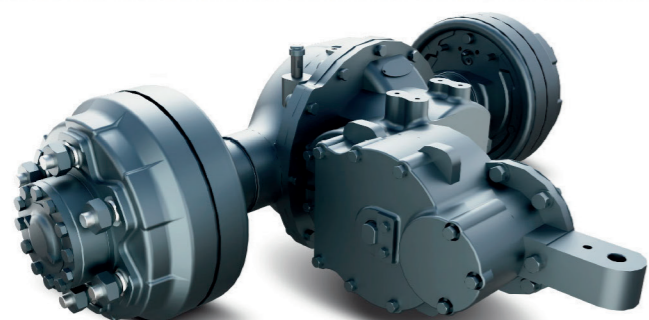
Stabile e affidabile

Analisi CAE, test al banco dei componenti, test di rafforzamento del carrello tutto per garantirne l'affidabilità.

Componenti affidabili



Albero dello sterzo:
sterzo fuso, cuscinetti a rulli conici.



Asse motore:
tamburo del freno interno, alloggiamento dell'assale in fusione integrale, design del paraolio semialbero, ampio grado di coincidenza e ingranaggi ad alta precisione



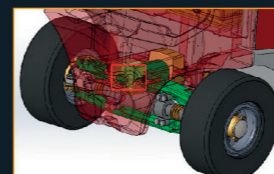
Montante:
prendendo in prestito i componenti principali del montante del carrello elevatore a combustione interna

Coperchio laterale in lamiera stampata

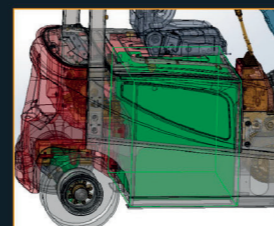
Tutti i pedali antiscivolo sono in metallo



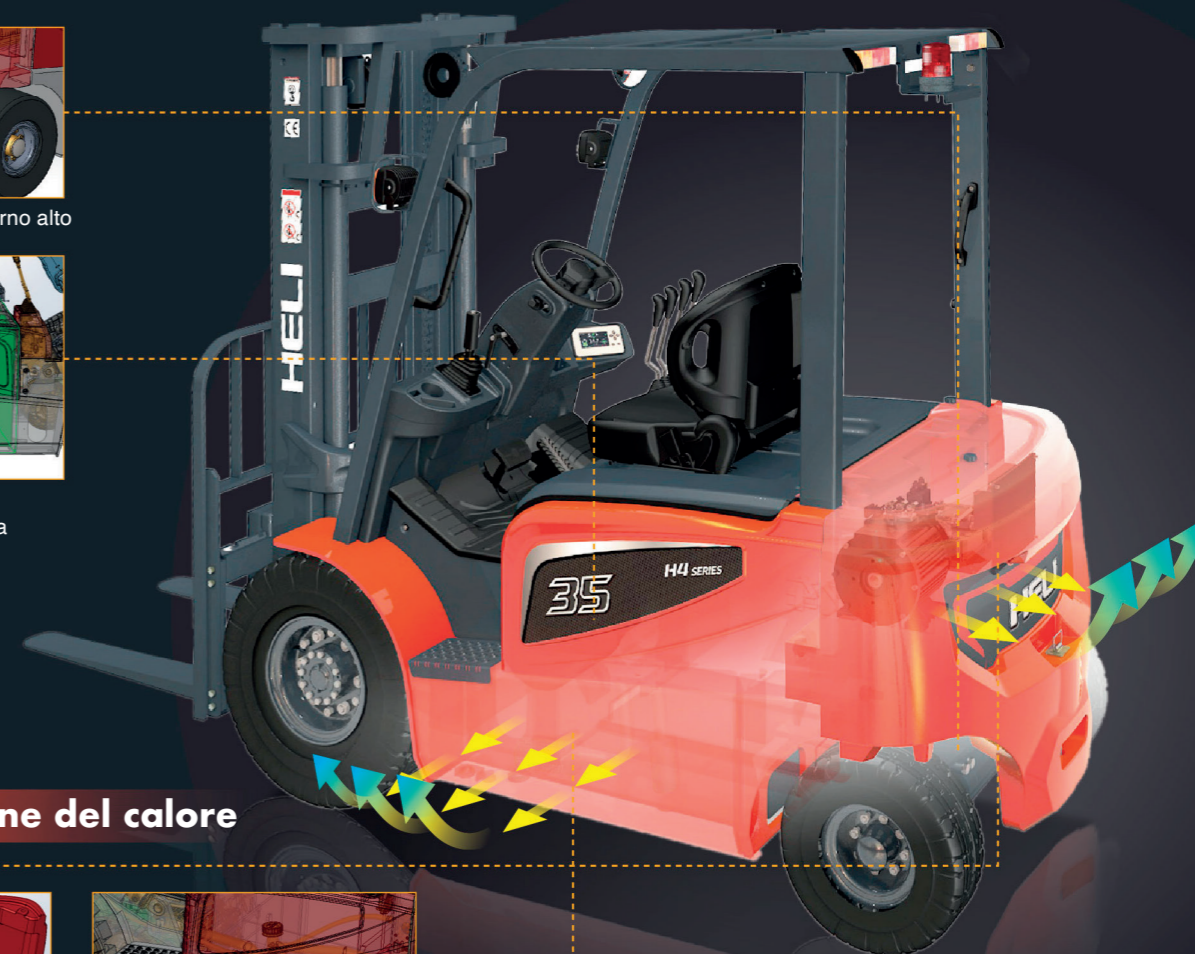
Buona stabilità laterale per garantire un funzionamento sicuro



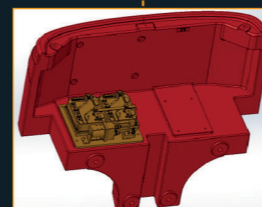
Assale sterzante a perno alto



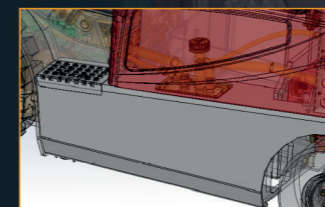
Disposizione centrale del vano porta batteria



Dissipazione del calore



Il comando elettrico è posto sul contrappeso



Serbatoio dell'olio saldato montato lateralmente

Test di verifica



Test della pioggia
Simula l'operazione sotto un temporale di 15 minuti, raggiunge il grado di protezione IPx4 e soddisfa le esigenze di funzionamento all'aperto.



Test di conservazione a freddo
Il carrello può funzionare ininterrottamente dopo 6 ore di funzionamento alternato nella cella frigorifera a -20°C e 12 ore di parcheggio nella cella frigorifera.



Test di vibrazione del carrello
La frequenza di vibrazione dell'intero carrello viene testata per ottimizzare e migliorare il comfort operativo.



Test dell'affidabilità
Rafforzamento di 800 ore dell'intero carrello (compresi arrampicata, pioggia, strada accidentata, ecc.)

Sicurezza intelligente

Il controllo e la protezione intelligenti migliorano la sicurezza dei conducenti

- Controllo Dual Core.
- Protezione OPS (OPS trasmissione standard / OPS idraulica opzionale).
- Protezione idraulica contro lo scoppio, protezione autobloccante per l'inclinazione in avanti.
- Protezione elettrica multipla (protezione da cortocircuito, protezione da surriscaldamento, protezione da bassa potenza, protezione da sequenza).
- Suggerimenti per la sicurezza del parcheggio.
- Avvisi di scorrimento lento sulle rampe.
- Decelerazione automatica in curva (opzionale).



- Metodo flessibile di ricarica della batteria (può essere ricaricata o sostituita a bordo)
- I principali componenti elettrici come la pompa dell'acqua, il motore della pompa dell'acqua e il controller si trovano sul contrappeso, comodo per la manutenzione.
- Interfaccia amichevole.



ADMIN

- | | |
|-------------------|----------------|
| 1.SW MONITOR | 7.P.M.SET |
| 2.OPERATE MONITOR | 8.BDI SET |
| 3.TEMP MONITOR | 9.STEER SET |
| 4.CUR MONITOR | 10.T.M.CUR SET |
| 5.USER.SET | 11.T.S.CUR SET |
| 6.T.M. SET | 12.P.M.CUR SET |



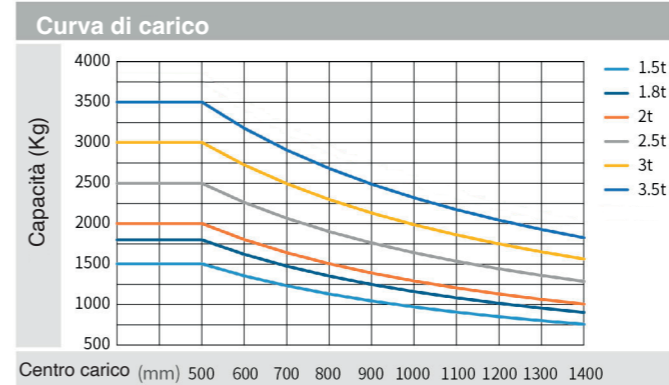
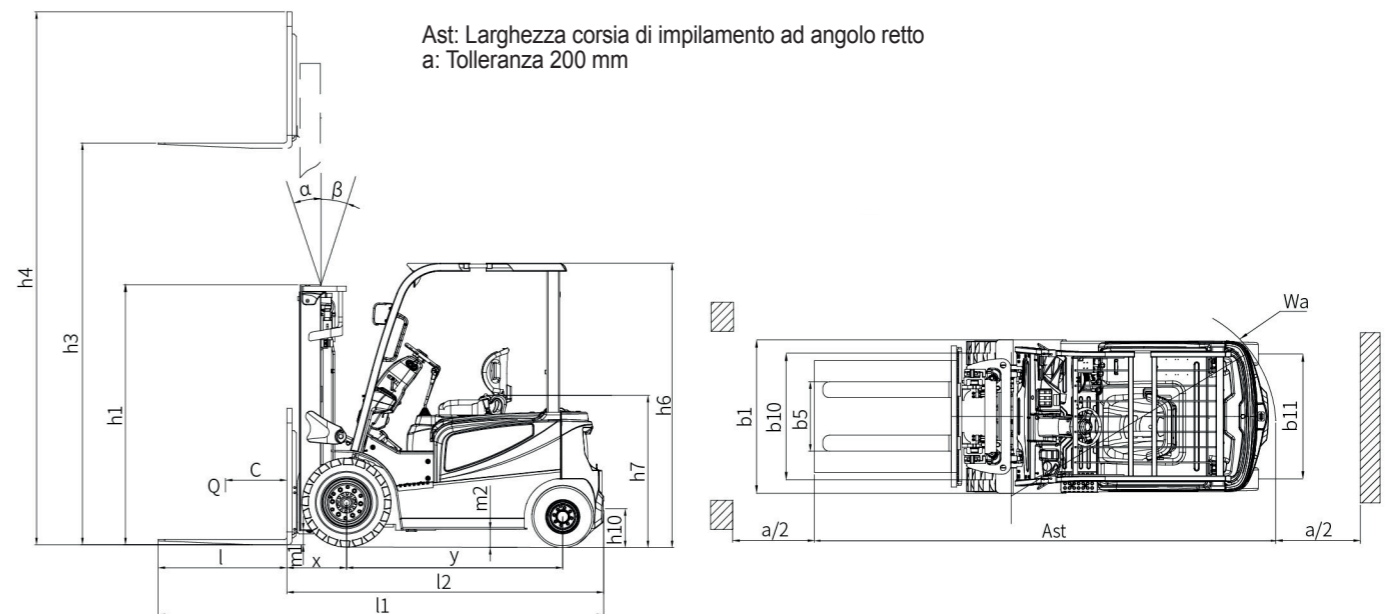
Manutenzione conveniente

Operazioni di manutenzione più convenienti, migliorano l'efficienza della manutenzione del servizio post-vendita.

DATI DEL PRODUTTORE E SPECIFICHE TECNICHE

SPECIFICHE					
1.01	Produttore		HELI		
1.02	Modello		CPD15A3H4-M	CPD18A3H4-M	CPD20A3H4-M
1.03	Portata	Kg	1500	1800	2000
1.04	Baricentro	mm	500		
1.05	Alimentazione		Elettrico		
1.06	Operatore		Operatore seduto		
1.07	Distanza di carico, centro dell'asse motore alla forcella	x	409		460
1.08	Passo	y	1475		1660
DIMENSIONI					
2.01	Altezza da terra delle forche	m1	mm	100	
2.02	Altezza da terra (centro del passo)	m2	mm	95	125
2.03	Altezza (montante abbassato)	h1	mm	1995	2000
2.04	Altezza massima estesa	h4	mm	4014	4320
2.05	Alzata libera	h2	mm	155	165
2.06	Alzata di sollevamento standard	h3	mm	3000	
2.07	Altezza del sedile relativa al SIP	h7	mm	1125	1154
2.08	Altezza del gancio di traino	h10	mm	250	300
2.09	Altezza del tettuccio di protezione	h6	mm	2130	2170
2.10	Lunghezza complessiva con forche	l1	mm	3120	3354
2.11	Lunghezza complessiva senza forche	l2	mm	2200	2434
2.12	Larghezza complessiva	b1	mm	1120	1180
2.13	Larghezza forche (min/max)	b5	mm	960/200	1030/250
2.14	Raggio di sterzata esterno minimo	Wa	mm	1920	2140
2.15	Larghezza corsia di impilamento ad angolo retto per pallet 1000x1200 trasversalmente	Ast	mm	3575	3753
2.16	Larghezza corsia di impilamento ad angolo retto per pallet 800x1200 in lunghezza	Ast	mm	3770	3953
2.17	Angolo di inclinazione (ant/post)	α/β	(°)	6/8	6/10
2.18	Dimensione forche	s/e/l	mm	35x100x920	40x122x920
2.19	Portaforche secondo normativa ISO2328			2A	
PESO					
3.01	Peso totale (con/senza, batteria)	Kg	3125/2365	3175/2415	4030/3100
3.02	Caricamento dell'asse (carico ant/post.)	Kg	3963/662	4431/544	5300/730
3.03	Caricamento dell'asse (scarico ant/post.)	Kg	1547/1578	1540/1635	2050/1980
RUOTA E PNEUMATICO					
4.01	Tipo di gomme (ant/post)		Pneumatici solidi		
4.02	Battistrada (ant/post)	(b10/b11)	mm	934/920	970/960
4.03	Numero ruote ant/post (x=ruote motrici)		2/2		
4.04	Dimensioni pneumatici (ant/post)		6.50-10-10PR / 16X6-8-10PR		7.00-12-14PR / 18X7-8-14PR

PRESTAZIONI				
Modello		CPD15A3H4-M	CPD18A3H4-M	CPD20A3H4-M
Forza trazione massima (carico/scarico)	N	10200/9700	10200/9800	13600/13000
Pendenza massima superabile (carico/scarico)	%	17/27	15/26	17/26
Velocità di transito (carico/scarico)	Km/h	14.5/15		
Tempo di accelerazione (10m) (carico/scarico)	s	5.5/5.2	5.6/5.3	5.9/5.0
Velocità di sollevamento (carico/scarico)	m/s	0.320/0.440	0.290/0.440	0.320/0.440
Velocità di abbassamento (carico/scarico)	m/s	0-400/0.400		0.360/0.460
MOTORE				
Alimentazione motore di azionamento (S2-60min)	kW	8		11
Alimentazione motore di sollevamento (S3-15%)	kW	10.6		12
Guida in modalità controllata		MOSFET/AC		
Sollevamento in modalità controllata		MOSFET/AC		
Freno di servizio / freno di stazionamento		Idraulico/Meccanico		
Pressione di scarico	Mpa	16		
BATTERIA				
Voltaggio batteria/Capacità nominale	V/Ah	48/480	48/480	48/600
Peso batteria	Kg	760	760	930
Batteria secondo DIN		DIN 43536A	DIN 43536A	DIN 43536A

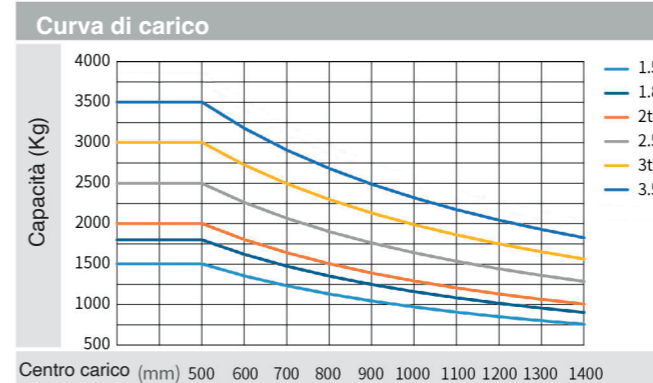
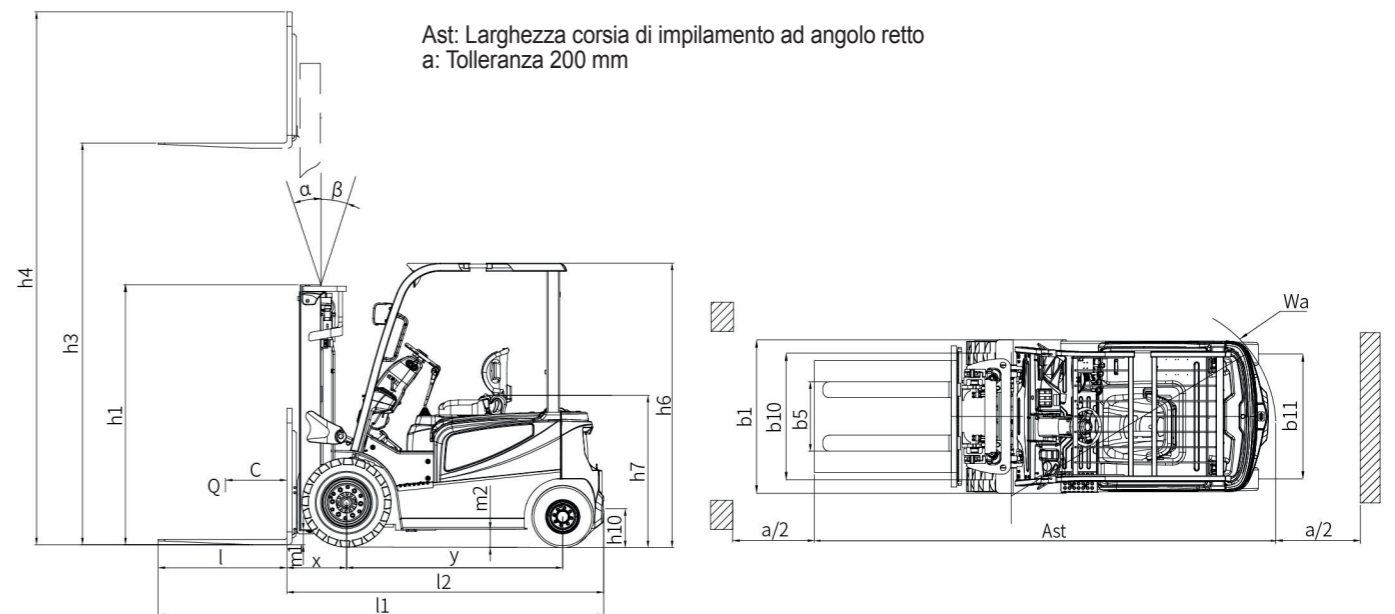


NOTA:
L'asse verticale indica la capacità di carico e l'asse orizzontale indica il baricentro del carico che viene calcolato dalla superficie anteriore delle forche alla gravità del carico standard. Il carico standard indica un cubo con una lunghezza del bordo di 1000 mm.
Quando l'albero è inclinato in avanti, utilizzando forche non standard o caricando merci di grandi dimensioni, la capacità di carico sarà ridotta. La capacità di carico del montante standard a baricentro di carico diverso può essere nota da questo diagramma di carico.

DATI DEL PRODUTTORE E SPECIFICHE TECNICHE

SPECIFICHE						
1.01	Produttore		HELI			
1.02	Modello		CPD25A3H4-M	CPD30A3H4-M	CPD35A3H4-M	
1.03	Portata	Kg	2500	3000	3500	
1.04	Baricentro	mm	500			
1.05	Alimentazione		Elettrico			
1.06	Operatore		Operatore seduto			
1.07	Distanza di carico, centro dell'asse motore alla forcella	x	460	477	482	
1.08	Passo	y	1660	1750	1750	
DIMENSIONI						
2.01	Altezza da terra delle forche	m1	mm	100	110	
2.02	Altezza da terra (centro del passo)	m2	mm	125	135	
2.03	Altezza (montante abbassato)	h1	mm	2000	2070	2120
2.04	Altezza massima estesa	h4	mm	4320	4217	
2.05	Alzata libera	h2	mm	165	155	
2.06	Alzata di sollevamento standard	h3	mm	3000	3000	
2.07	Altezza del sedile relativa al SIP	h7	mm	1154	1164	
2.08	Altezza del gancio di traino	h10	mm	300	310	
2.09	Altezza del tettuccio di protezione	h6	mm	2170	2180	
2.10	Lunghezza complessiva con forche	l1	mm	3504	3637	3642
2.11	Lunghezza complessiva senza forche	l2	mm	2434	2567	2572
2.12	Larghezza complessiva	b1	mm	1180	1260	
2.13	Larghezza forche (min/max)	b5	mm	1030/250	1060/250	
2.14	Raggio di sterzata esterno minimo	Wa	mm	2140	2235	
2.15	Larghezza corsia di impilamento ad angolo retto per pallet 1000x1200 trasversalmente	Ast	mm	3753	3912	3917
2.16	Larghezza corsia di impilamento ad angolo retto per pallet 800x1200 in lunghezza	Ast	mm	3953	4115	4117
2.17	Angolo di inclinazione (ant/post)	α/β	(°)	6/10	6/10	
2.18	Dimensione forche	s/e/l	mm	40x122x1070	45x125x1070	50x125x1070
2.19	Portaforche secondo normativa ISO2328			2A	3A	
PESO						
3.01	Peso totale (con/senza, batteria)		Kg	4190/3260	4995/3685	5310/4000
3.02	Caricamento dell'asse (carico ant/post.)		Kg	6010/680	7095/900	7915/895
3.03	Caricamento dell'asse (scarico ant/post.)		Kg	2140/2150	2455/2540	2465/2845
RUOTA E PNEUMATICO						
4.01	Tipo di gomme (ant/post)			Pneumatici solidi	Pneumatici (fronte) / Pieno (retro)	
4.02	Battistrada (ant/post)	(b10/b11)	mm	970/960	1000/970	
4.03	Numero ruote ant/post (x=ruote motrici)			2/2	2/2	
4.04	Dimensioni pneumatici (ant/post)			7.00-12-14PR / 18X7-8-14PR	28x9-15.14PPR / 18x7-8	

PRESTAZIONI				
Modello		CPD25A3H4-M	CPD30A3H4-M	CPD35A3H4-M
Forza trazione massima (carico/scarico)	N	14000/13300	16300/15800	17000/16600
Pendenza massima superabile (carico/scarico)	%	15/25	17/26	15/23
Velocità di transito (carico/scarico)	Km/h	14.5/15	14.5/15	
Tempo di accelerazione (10m) (carico/scarico)	s	6.1/5.0	5.7/5.1	6.1/5.2
Velocità di sollevamento (carico/scarico)	m/s	0.290/0.440	0.320/0.440	0.290/0.440
Velocità di abbassamento (carico/scarico)	m/s	0.360/0.460	0.400/0.400	
MOTORE				
Alimentazione motore di azionamento (S2-60min)	kW	11	15	
Alimentazione motore di sollevamento (S3-15%)	kW	12	16	
Guida in modalità controllata		MOSFET/AC		
Sollevamento in modalità controllata		MOSFET/AC		
Freno di servizio / freno di stazionamento		Idraulico/Meccanico		
Pressione di scarico	Mpa	16		
BATTERIA				
Voltaggio batteria/Capacità nominale	V/Ah	48/600	80/480	
Peso batteria	Kg	930	1310	
Batteria secondo DIN		DIN 43536A	DIN 43536A	DIN 43536A



NOTA:
L'asse verticale indica la capacità di carico e l'asse orizzontale indica il baricentro del carico che viene calcolato dalla superficie anteriore delle forche alla gravità del carico standard. Il carico standard indica un cubo con una lunghezza del bordo di 1000 mm. Quando l'albero è inclinato in avanti, utilizzando forche non standard o caricando merci di grandi dimensioni, la capacità di carico sarà ridotta. La capacità di carico del montante standard a baricentro di carico diverso può essere nota da questo diagramma di carico.

PARAMETRI CPD15A3H4-M / CPD18A3H4-M / CPD20A3H4-M

Tipo	Modello montante	Altezza MAX di sollevamento (mm)	Capacità di carico (kg)			H MAX montante (forca a terra)		Alzata libera (con schienale)		Peso operativo (Kg)			Angolo di inclinazione del montante (°) α/β	
			1.5	1.8	2.0	1.5/1.8	2.0	1.5/1.8	2.0	1.5	1.8	2.0	1.5/1.8	2.0
MONTANTE MASSIMA VISIBILITÀ 2 STADI - DUPLEX	M200	2000	1500	1800	2000	1495	1500	155	150	3061	3111	3950	6°-8°	6°-10°
	M250	2500	1500	1800	2000	1745	1750	155	150	3093	3143	3998	6°-8°	6°-10°
	M300	3000	1500	1800	2000	1995	2000	155	150	3125	3175	4030	6°-8°	6°-10°
	M330	3300	1500	1800	2000	2145	2150	155	150	3144	3194	4070	6°-8°	6°-10°
	M350	3500	1500	1800	2000	2245	2250	155	150	3157	3207	4089	6°-8°	6°-10°
	M370	3700	1500	1800	2000	2345	2350	155	150	3170	3220	4105	6°-6°	6°-6°
	M400	4000	1500	1800	2000	2545	2550	155	150	3218	3268	4177	6°-6°	6°-6°
	M425	4250	1500	1800	1950*2000	2670	2675	155	150	3235	3285	4201	6°-6°	6°-6° *6°-10°
	M450	4500	1450	1650*1750	1900*1950	2795	2800	155	150	3251	3301	4223	6°-6° *6°-8°	6°-6° *6°-10°
	M500	5000	1200*1300	1400*1600	1800*1850	3045	3050	155	150	3283	3333	4267	6°-6° *6°-6°	6°-6° *6°-6°
M550	5500	1000*1250	1100*1550	1450*1700	3345	3350	155	150	3345	3395	4358	3°-6° *3°-6°	3°-6° *3°-6°	
M600	6000	800*1200	900*1450	1050*1600	3595	3600	155	150	3377	3427	4403	3°-6° *3°-6°	3°-6° *3°-6°	
MONT. MASSIMA VISIBILITÀ 2 STADI - DUPLEX GAL	ZM200	2000	1500	1800	2000	1495	1500	485	496	3110	3160	4217	6°-8°	6°-10°
	ZM250	2500	1500	1800	2000	1745	1750	735	746	3142	3192	4283	6°-8°	6°-10°
	ZM300	3000	1500	1800	2000	1995	2000	985	996	3176	312	4350	6°-8°	6°-10°
	ZM330	3300	1500	1800	2000	2145	2150	1135	1146	3198	328	4390	6°-8°	6°-10°
	ZM350	3500	1500	1800	2000	2245	2250	1235	1246	3213	3263	4417	6°-8°	6°-10°
	ZM370	3700	1500	1800	2000	2345	2350	1335	1346	3225	3275	4443	6°-6°	6°-6°
	ZM400	4000	1500	1800	2000	2545	2550	1535	1546	3273	3323	4534	6°-6°	6°-6°
	ZM425	4250	1500	1800	1950*2000	2670	2675	1660	1671	3292	3342	4567	6°-6°	6°-6° *6°-10°
	ZM450	4500	1450	1650*1750	1900*1950	2795	2800	1785	1796	3311	3361	4600	6°-6° *6°-8°	6°-6° *6°-10°
	ZM500	5000	1200*1300	1400*1600	1800*1850	3045	3050	2035	2046	3345	3395	4667	6°-6° *6°-6°	6°-6° *6°-6°
ZM550	5500	1000*1250	1100*1550	1450*1700	3345	3350	2335	2346	3406	3456	4784	3°-6° *3°-6°	3°-6° *3°-6°	
ZM600	6000	800*1200	900*1450	1050*1600	3595	3600	2585	2596	3440	3490	4851	3°-6° *3°-6°	3°-6° *3°-6°	
MONTANTE 3 STADI - TRIPLEX GAL	ZSM360	3600	1500	1800	2000	1790	1800	785	796	3224	3274	4435	6°-6°	6°-6°
	ZSM400	4000	1500	1800	2000	1925	1950	920	946	3248	3298	4468	6°-6°	6°-6°
	ZSM435	4350	1450*1500	1700*1800	1900*2000	2040	2050	1035	1046	3273	3323	4502	6°-6° *6°-6°	6°-6° *6°-6°
	ZSM450	4500	1450*1500	1650*1750	1850*1900	2090	2100	1085	1096	3284	3334	4515	6°-6° *6°-6°	6°-6° *6°-6°
	ZSM470	4700	1400*1450	1600*1650	1800*1850	2160	2165	1155	1161	3300	3350	4532	6°-6° *6°-6°	6°-6° *6°-6°
	ZSM480	4800	1350*1400	1550*1650	1800*1850	2190	2210	1185	1206	3307	3357	4542	6°-6° *6°-6°	6°-6° *6°-6°
	ZSM500	5000	1200*1300	1400*1600	1700*1800	2290	2300	1285	1296	3328	3378	4568	6°-6° *6°-6°	6°-6° *6°-6°
	ZSM540	5400	1000*1250	1100*1550	1450*1700	2415	2400	1410	1396	3354	3404	4602	3°-6° *3°-6°	3°-6° *3°-6°
	ZSM600	6000	800*1200	900*1450	1000*1600	2640	2600	1635	1596	3125	3476	4699	3°-6° *3°-6°	3°-6° *3°-6°
	ZSM650	6500	*1100	*1250	*1450	2840	2800	1835	1796	3464	3514	4750	3°-3° *3°-3°	3°-3° *3°-3°
ZSM700	7000	*900	*950	*1150	3025	2975	2025	1971	3502	3552	4822	3°-3° *3°-3°	3°-3° *3°-3°	

Note: * Indica la capacità di carico nominale della ruota anteriore con pneumatici gemellati;
 - Quando le ruote anteriori di 1.5t - 1.8t sono gemellate con pneumatici e gemellate piene, il peso di servizio aumenta rispettivamente di 58 kg e 104 kg secondo i dati della tabella.
 - Quando le ruote anteriori di 2.0 sono gemellate con pneumatici e gemellate piene, il peso di servizio aumenta rispettivamente di 95 kg e 155 kg secondo i dati della tabella.
 - Mont. massima visibilità 2 stadi - DUPLEX GAL: per 1.5t/2.0t in assenza di schienale, l'altezza di sollevamento libera aumenta di 376 mm.
 - Montante 3 stadi - TRIPLEX GAL: per 1.5t/2.0t in assenza di schienale, l'altezza di sollevamento libera aumenta di 356 mm.

PARAMETRI CPD25A3H4-M / CPD30A3H4-M / CPD35A3H4-M

Tipo	Modello montante	Altezza MAX di sollevamento (mm)	Capacità di carico (kg)			H MAX montante (forca a terra)			Alzata libera (con schienale)			Peso operativo (Kg)			Angolo di inclinazione del montante (°) α/β	
			2.5	3.0	3.5	2.5	3.0	3.5	2.5	3.0	3.5	2.5	3.0	3.5	2.5	3.0/3.5
MONTANTE MASSIMA VISIBILITÀ 2 STADI - DUPLEX	M200	2000	2500	3000	3500	1500	1570	1620	150	155	160	4110	4804	5004	6°-10°	6°-10°
	M250	2500	2500	3000	3500	1750	1820	1870	150	155	160	4158	4852	5057	6°-10°	6°-10°
	M300	3000	2500	3000	3500	2000	2070	2120	150	155	160	4190	4900	5110	6°-10°	6°-10°
	M330	3300	2500	3000	3500	2150	2220	2270	150	155	160	4230	4929	5142	6°-10°	6°-10°
	M350	3500	2500	3000	3500	2250	2320	2370	150	155	160	4249	4948	5163	6°-10°	6°-10°
	M370	3700	2500	3000	3500	2350	2420	2470	150	155	160	4265	4967	5184	6°-6°	6°-6°
	M400	4000	2500	3000	3500	2550	2620	2670	150	155	160	4337	5047	5268	6°-6°	6°-6°
	M425	4250	2450*2500	2850*2900	3300*3400	2675	2745	2795	150	155	160	4361	5071	5294	6°-6° *6°-10°	6°-6° *6°-10°
	M450	4500	2300*2400	2780*2850	3150*3350	2800	2870	2920	150	155	160	4383	5095	532	6°-6° *6°-10°	6°-6° *6°-10°
	M500	5000	2100*2200	2400*2800	2850*2900	3050	3120	3170	150	155	160	4427	5143	5374	6°-6° *6°-6°	6°-6° *6°-6°
M550	5500	1500*2150	2250*2650	2350*2700	3350	3420	3470	150	155	160	4518	5241	5478	3°-6° *3°-6°	3°-6° *3°-6°	
M600	6000	1150*1800	1500*2200	1650*2400	3600	3670	3720	150	155	160	4563	5289	5531	3°-6° *3°-6°	3°-6° *3°-6°	
MONT. MASSIMA VISIBILITÀ 2 STADI - DUPLEX GAL	ZM200	2000	2500	3000	3500	1500	1570	1620	496	340	443	4217	4832	5028	6°-10°	6°-10°
	ZM250	2500	2500	3000	3500	1750	1820	1870	746	590	693	4283	4882	5081	6°-10°	6°-10°
	ZM300	3000	2500	3000	3500	2000	2070	2120	996	840	943	4350	4932	5135	6°-10°	6°-10°
	ZM330	3300	2500	3000	3500	2150	2220	2270	1146	990	1093	4390	4964	5168	6°-10°	6°-10°
	ZM350	3500	2500	3000	3500	2250	2320	2370	1246	1090	1193	4417	4984	5189	6°-10°	6°-10°
	ZM370	3700	2500	3000	3500	2350	2420	2470	1346	1190	1293	4443	5004	5210	6°-6°	6°-6°
	ZM400	4000	2500	3000	3500	2550	2620	2670	1546	1390	1493	4534	5082	5290	6°-6°	6°-6°
	ZM425	4250	2450*2500	2850*2900	3300*3400	2675	2745	2795	1671	1515	1618	4567	5108	5312	6°-6° *6°-10°	6°-6° *6°-10°
	ZM450	4500	2300*2400	2780*2850	3150*3350	2800	2870	2920	1796	1640	1743	4600	5136	5346	6°-6° *6°-10°	6°-6° *6°-10°
	ZM500	5000	2100*2200	2400*2800	2850*2900	3050	3120	3170	2046	1890	1993	4667	5190	5402	6°-6° *6°-6°	6°-6° *6°-6°
ZM550	5500	1500*2150	2250*2650	2350*2700	3350	3420	3470	2346	2190	2293	4784	5289	5505	3°-6° *3°-6°	3°-6° *3°-6°	
ZM600	6000	1150*1800	1500*2200	1650*2400	3600	3670	3720	2596	2440	2543	4851	5342	5561	3°-6° *3°-6°	3°-6° *3°-6°	
MONTANTE 3 STADI - TRIPLEX GAL	ZSM360	3600	2500	3000	3500	1800	1870	1870	796	640	640	4435	5043	5221	6°-6°	6°-6°
	ZSM400	4000	2500	3000	3500	1950	2020	2020	946	790	790	4468	5084	5262	6°-6°	6°-6°
	ZSM435	4350	2400*2500	2850*2900	3200*3350	2050	2120	2120	1046	890	890	4502	5113	5291	6°-6° *6°-6°	6°-6° *6°-6°
	ZSM450	4500	2300*2350	2700*2850	3050*3200	2100	2170	2170	1096	940	940	4515	5128	5306	6°-6° *6°-6°	6°-6° *6°-6°
	ZSM470	4700	2200*2250	2650*2800	2900*2950	2165	2230	2230	1161	1000	1000	4532	5146	5324	6°-6° *6°-6°	6°-6° *6°-6°
	ZSM480	4800	2200*2250	2600*2750	2900*2950	2210	2270	2270	1206	1040	1040	4542	5156	5334	6°-6° *6°-6°	



Via Giuseppe Di Vittorio, 47
20068 Peschiera Borromeo (MI) Italy
P.IVA IT10178990965

info@gfegroup.it
Tel. 02.39306500

Partner of

