

HELI

CPD 16-18-20

Serie GE2DLi
Carrello Elevatore Elettrico - Batteria al litio




PICCOLO CORPO, GRANDE ENERGIA








HELI



Alte prestazioni garantiscono un'elevata efficienza



La ruota anteriore con motore a doppia trazione fornisce più potenza

	17-18 km/h Velocità di guida		20% MAX pendenza superabile con carico
	0.46m/s MAX velocità di sollevamento con carico		0.65m/s MAX velocità di sollevamento senza carico
			Forte capacità portante in posizione alta

Configurazione multipla, basso consumo energetico



Riduce il consumo di energia del veicolo in base al cambiamento della domanda di petrolio.



Il potenziometro angolare ad alta precisione rende lo sterzo più sensibile e preciso.



La luce a LED dell'intero carrello ha un'elevata luminosità, una lunga durata e un maggiore risparmio energetico.



Pneumatici solidi dedicati per il carrello elettrico a basso rotolamento riducono il consumo di resistenza alla guida.

Piccole dimensioni, più adattabilità

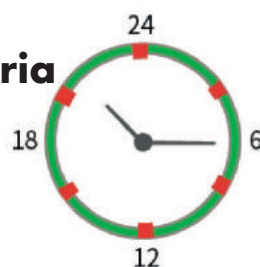
La larghezza ridotta del carrello è più adatta per l'applicazione in corsie strette;

L'asse sterzante ad ampio angolo rende il raggio di sterzata più piccolo e soddisfacente per le operazioni di carico e scarico in corsie strette.



Ricarica rapida, lunga durata della batteria

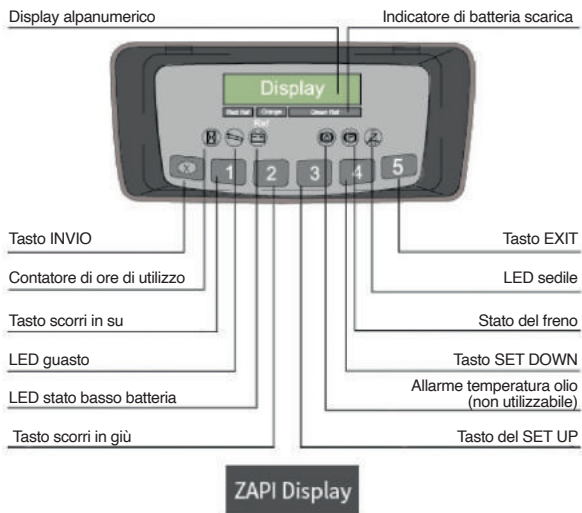
- Ricarica più rapida; la batteria al litio standard da 202 Ah ha una durata ultra lunga;
- L'elevata densità di energia e le caratteristiche di ricarica rapida della batteria al litio consentono di svolgere il funzionamento a tempo pieno senza interruzioni.



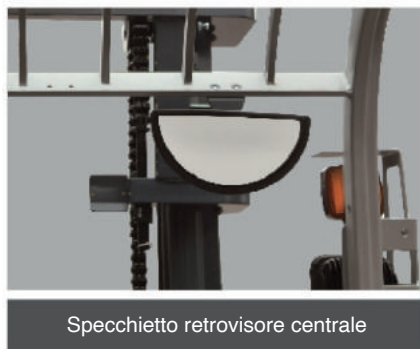
■ Tempo di lavoro ■ Tempo di ricarica



Godersi l'esperienza di guida



- P Potente
 - E Economico
 - S Risparmio energetico
- La modalità di prestazione multi-marcia può adattarsi a una varietà di condizioni di lavoro a piacimento



Protezione di sicurezza intelligente

Sistema di stabilizzazione intelligente: può regolare automaticamente l'angolo di inclinazione (configurazione con elettrovalvola) e la velocità dell'albero in base all'altezza di sollevamento e allo stato del carico. Migliorare l'elevata capacità portante e la sicurezza di accatastamento del veicolo;

Limite di velocità intelligente in diverse applicazioni: identificazione multi-scenari e bilanciamento intelligente del limite di velocità tra efficienza e sicurezza;

Tampone limite intelligente: l'induzione intelligente del sollevamento e dell'abbassamento dell'albero evita impatti estremi ed è sicura e confortevole;

Protezione del funzionamento intelligente: un set completo di sistemi OPS può evitare malfunzionamenti e garantire la sicurezza;

Strategia di controllo intelligente: il controller dual core è in linea con i più recenti requisiti di sicurezza dell'UE.

Decelerazione intelligente dello sterzo: la funzione di decelerazione automatica della svolta può ridurre il rischio di ribaltamento;

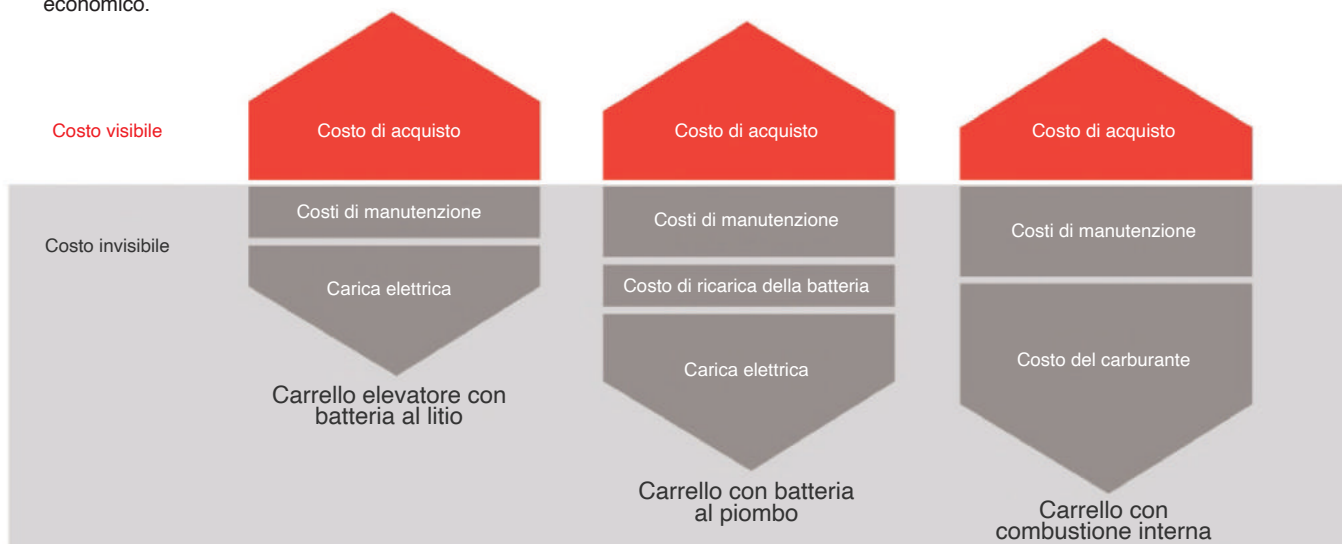
La batteria al litio che si riscalda automaticamente alle basse temperature ha un'eccellente adattabilità alle basse temperature.



Confronto dei costi operativi:

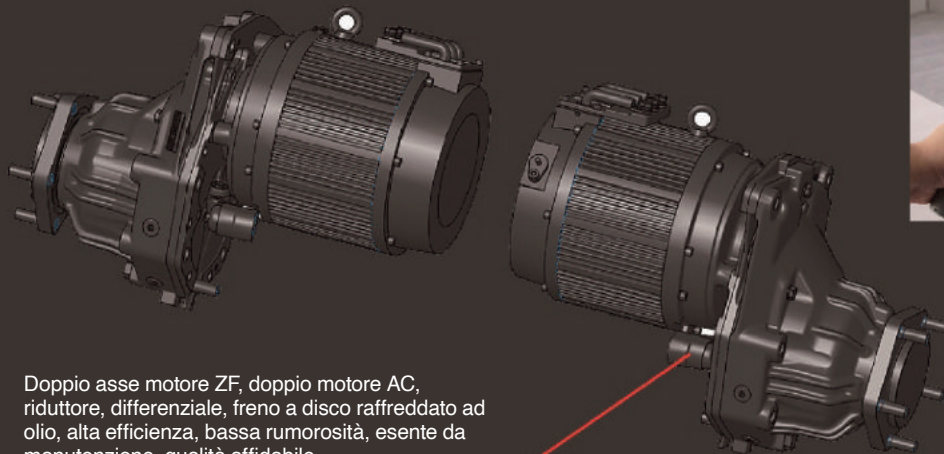
Carrello elevatore con batteria al litio vs. carrello con batteria al piombo vs. carrello con combustione interna

I vantaggi più evidenti, sia nel costo che nel ciclo di vita, sono quelli che fanno riferimento ai carrelli elevatori con batteria al litio. Rispetto al carrello elevatore a combustione interna, il carrello elevatore a batteria al litio presenta i vantaggi di assenza di rumore, nessun inquinamento, poche vibrazioni e funzionamento semplice. Rispetto al carrello elevatore con batteria al piombo, il carrello elevatore con batteria al litio ha le caratteristiche di ricarica rapida e in qualsiasi momento, il che è più adatto per il funzionamento su più turni. Inoltre, il carrello elevatore a batteria al litio è esente da manutenzione, offre un'elevata efficienza di conversione della potenza e un costo economico.



Qualità affidabile, facile manutenzione

Questo carrello elevatore può funzionare in celle frigorifere a -20°C. L'assale sterzante in ghisa rinforzata ottimizzato, ne garantiscono la sicurezza.



Doppio asse motore ZF, doppio motore AC, riduttore, differenziale, freno a disco raffreddato ad olio, alta efficienza, bassa rumorosità, esente da manutenzione, qualità affidabile.

Sistema di gestione della flotta intelligente (edizione base domestica)

Posizionamento del veicolo	Modulo statistiche
Diagnosi a distanza	Gestione del veicolo
Monitoraggio remoto	Identificazione (optional)
Promemoria di manutenzione	Controllo del peso (optional)
Gestione della batteria	Gestione delle collisioni (optional)



DATI DEL PRODUTTORE E SPECIFICHE TECNICHE

SPECIFICHE						
1.01	Produttore			HELI		
1.02	Modello			CPD16GE2DLi	CPD18GE2DLi	CPD20GE2DLi
1.03	Portata		Kg	1600	1800	2000
1.04	Baricentro		mm	500		
1.05	Alimentazione			Batteria al Litio		
1.06	Operatore			Operatore seduto		
1.07	Distanza di carico, centro dell'asse motore alla forcella		x	367	367	372
1.08	Passo		y	1292	1400	1400
DIMENSIONI						
2.01	Altezza da terra (carico, tra il montante)	m1	mm	90		
2.02	Altezza da terra (centro del passo)	m2	mm	100		
2.03	Altezza (montante abbassato)	h1	mm	2175		
2.04	Altezza massima estesa	h4	mm	4039		
2.05	Alzata libera	h2	mm	90		
2.06	Alzata di sollevamento standard	h3	mm	3300		
2.07	Altezza del sedile	h7	mm	1047	1064	1064
2.08	Altezza del gancio di traino	h10	mm	375		
2.09	Altezza del tettuccio di protezione	h6	mm	2040		
2.10	Lunghezza complessiva con forche	l1	mm	2925	3000	3000
2.11	Lunghezza complessiva senza forche	l2	mm	2005	2085	2085
2.12	Larghezza complessiva	b1	mm	1060/1076	1060/1120	1060/1120
2.13	Larghezza forche (min/max)	b5	mm	960/200		
2.14	Raggio di sterzata esterno minimo	Wa	mm	1745	1845	1845
2.15	Larghezza corsia di impilamento ad angolo retto per pallet 1000x1200 trasversalmente	Ast	mm	3315	3420	3420
2.16	Larghezza corsia di impilamento ad angolo retto per pallet 800x1200 in lunghezza	Ast	mm	3515	3620	3620
2.17	Angolo di inclinazione (ant/post)	α/β	(°)	5°/7°		
2.18	Dimensione forche	s/e/l	mm	35/100/920	35/100/920	40/122/920
2.19	Portaforche secondo normativa DIN standard			2A	2A	2A
PESO						
3.01	Peso totale (con/senza, batteria)		Kg	3015/2735	3180/2900	3380/3100
3.02	Caricamento dell'asse (carico ant/post.)		Kg	4045/570	4390/590	4700/680
3.03	Caricamento dell'asse (scarico ant/post.)		Kg	1385/1630	1430/1750	1450/1930
RUOTA E PNEUMATICO						
4.01	Tipo di gomme (ant/post)			Pneumatici		
4.02	Battistrada (ant/post)	(b10/b11)	mm	910/890	920/910	920/910
4.03	Numero ruote (ant/post)			2x/2	2x/2	2x/2
4.04	Dimensioni pneumatici (ant/post)			18X7-8 / 140/55-9	200/50-10 / 16x6-8	200/50-10 / 16x6-8

PRESTAZIONI

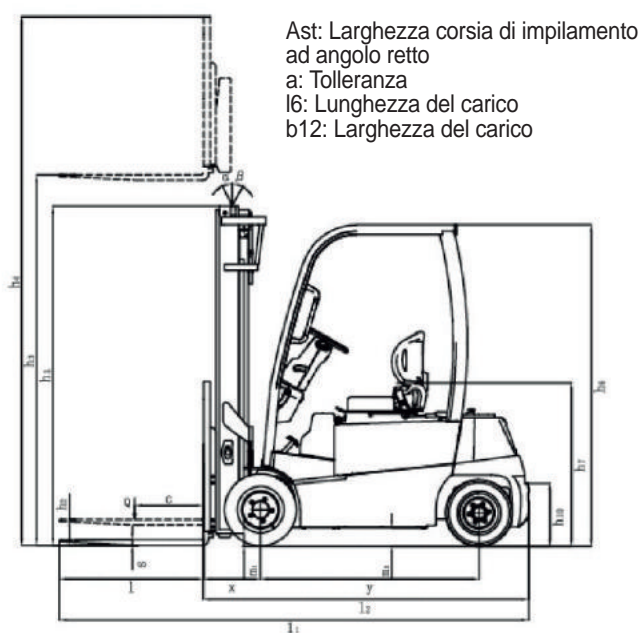
Modello		CPD16GE2DLi	CPD18GE2DLi	CPD20GE2DLi
Forza trazione massima (carico/scarico)	N	17500/11200	18500/11500	18500/11500
Pendenza massima superabile (carico/scarico)	%	22/30		
Velocità di transito (carico/scarico)	Km/h	17/18		
Tempo di accelerazione (10m) (carico/scarico)	s	5.4/5		
Velocità di sollevamento (carico/scarico)	m/s	0.46/0.65	0.42/0.6	0.42/0.6
Velocità di abbassamento (carico/scarico)	m/s	0.55/0.5	0.55/0.5	0.55/0.5

MOTORE

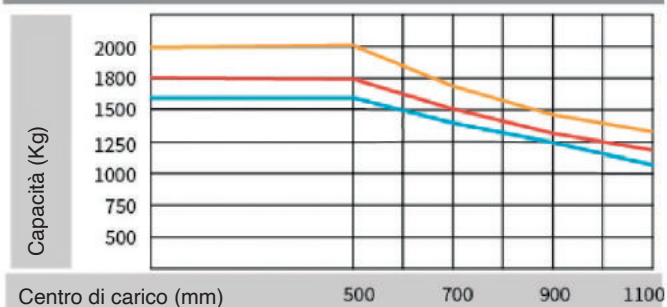
Alimentazione motore di azionamento (S2-60min)	kW	5.5x2		
Alimentazione motore di sollevamento (S3-15%)	kW	14		
Guida in modalità controllata		MOSFET/AC		
Sollevamento in modalità controllata		MOSFET/AC		
Freno di servizio / freno di stazionamento		Idraulico/Idraulico (automatico)		
Pressione di scarico	Mpa	17.5		

BATTERIA LITIO

Voltaggio batteria/Capacità nominale	V/Ah	80/202		
Peso batteria (min./max)	Kg	260/320		



Curva di carico



CPD16

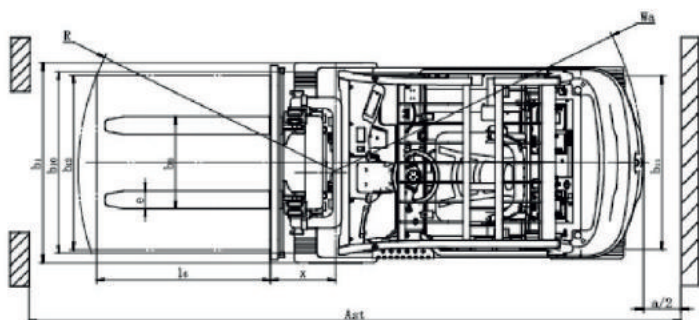
CPD18

CPD20

NOTA:

L'asse verticale indica la capacità di carico e l'asse orizzontale indica il baricentro del carico che viene calcolato dalla superficie anteriore delle forche alla gravità del carico standard. Il carico standard indica un cubo con una lunghezza del bordo di 1000 mm.

Quando l'albero è inclinato in avanti, utilizzando forche non standard o caricando merci di grandi dimensioni, la capacità di carico sarà ridotta. La capacità di carico del montante standard a baricentro di carico diverso può essere nota da questo diagramma di carico.



MONTANTE MASSIMA VISIBILITÀ

Modello montante	Altezza MAX di sollevamento	Capacità di carico (baricentro 500mm)			Altezza MAX montante (forca a terra)	Peso operativo (Kg)			Angolo di inclinazione (°) α/β
		CPD16	CPD18	CPD20	1.6-2t	CPD16	CPD18	CPD20	
M200	2000	1600	1800	2000	1525	2943	3099	3299	5°-7°
M250	2500	1600	1800	2000	1775	2970	3136	3336	5°-7°
M300	3000	1600	1800	2000	2025	2999	3164	3364	5°-7°
M330	3300	1600	1800	2000	2175	3015	3180	3380	5°-7°
M350	3500	1600	1750	2000	2275	3026	3191	3391	5°-7°
M370	3700	1600	1750	2000	2375	3037	3202	3402	5°-7°
M400	4000	1600	1750	1950	2575	3080	3245	3445	3°-5°
M425	4250	1600	1750	1900	2700	3123	3288	3488	3°-5°
M450	4500	1500	1700	1850	2825	3138	3303	3503	3°-5°
M500	5000	1400	1600	1700	3075	3169	3334	3534	3°-5°
M550	5500	1200	1400	1400	3375	3227	3392	3592	3°-3°
M600	6000	900	1000	1100	3625	3258	3423	3623	3°-3°

MONTANTE MASSIMA VISIBILITÀ 2 STADI - DUPLEX GAL

Modello montante	Altezza MAX di sollevamento	Capacità di carico (baricentro 500mm)			Altezza MAX montante (forca a terra)	Altezza alzata libera (con schienale)	Peso operativo			Angolo di inclinazione del montante (°) α/β
		CPD16	CPD18	CPD20	1.6-2t	1.6-2t	CPD16SQ	CPD18SQ	CPD20SQ	
ZM200	2000	1600	1800	2000	1525	510	2970	3135	3335	5°-7°
ZM250	2500	1600	1800	2000	1775	760	2999	3164	3364	5°-7°
ZM300	3000	1600	1800	2000	2025	1010	3027	3192	3392	5°-7°
ZM330	3300	1600	1800	2000	2175	1160	3045	3210	3410	5°-7°
ZM350	3500	1600	1750	2000	2275	1260	3056	3221	3421	5°-7°
ZM370	3700	1600	1750	2000	2375	1360	3070	3235	3435	5°-7°
ZM400	4000	1600	1750	1950	2575	1560	3115	3280	3480	3°-5°

MONTANTE 3 STADI - TRIPLEX GAL

Modello montante	Altezza MAX di sollevamento	Capacità di carico (baricentro 500mm) (Kg)			Altezza MAX montante H1	Altezza alzata libera	Peso operativo (Kg)			Angolo di inclinazione del montante (°) α/β
		CPD16SQ	CPD18SQ	CPD20SQ	1.6-2t	1.6-2t	CPD16SQ	CPD18SQ	CPD20SQ	
ZSM360	3600	1600	1800	2000	1790	781	3159	3324	3524	3°-5°
ZSM400	4000	1600	1800	2000	1925	916	3184	3349	3549	3°-5°
ZSM435	4350	1500	1700	1900	2040	1031	3212	3377	3577	3°-5°
ZSM450	4500	1500	1700	1850	2090	1081	3223	3388	3588	3°-5°
ZSM470	4700	1450	1650	1750	2160	1151	3239	3401	3601	3°-5°
ZSM480	4800	1450	1650	1750	2190	1181	3244	3406	3606	3°-5°
ZSM500	5000	1300	1600	1700	2290	1281	3266	3428	3628	3°-5°
ZSM540	5400	1150	1250	1400	2425	1416	3322	3484	3684	3°-3°
ZSM600	6000	900	1000	1100	2640	1631	3362	3524	3724	3°-3°
ZSM650	6500	800	900	1000	2830	1821	3404	3566	3766	3°-3°