

# HELI

## CPD 85-100

Serie GA2 / GB2  
Carrello Elevatore Elettrico



## Elevata stabilità e affidabilità

- Componenti principali internazionali di comprovata affidabilità e prestazioni eccellenti: unità di trazione integrale, motore di trazione AC, motore pompa AC e controller, etc.
- Ridurre l'altezza del baricentro ottimizzando la distribuzione della massa dell'intero veicolo e la capacità portante di alto livello del montante è più forte di quella di carrelli di pari stazza.

## Sicurezza attiva

- Protezione di sicurezza attiva, decelera attivamente e implementa il freno di stazionamento dopo il parcheggio quando i componenti chiave si guastano;
- Il sistema controlla che la temperatura dei freni sia troppo alta, che la velocità del veicolo sia limitata e che il veicolo sia guidato a una velocità tartaruga;
- Limite di velocità automatico in curva;
- Sistema di rilevamento della presenza;
- Buffer del terminale di sollevamento e altri aspetti dell'implementazione della protezione attiva della sicurezza.

## Alta efficienza e risparmio energetico

- Il design compatto della carrozzeria conferisce al veicolo una grande flessibilità, consentendogli di muoversi liberamente anche in spazi ristretti;
- Il peso ridotto del veicolo garantisce un basso consumo energetico;
- Sistema idraulico a risparmio energetico con confluenza a doppia pompa;
- Sistema di sterzo sincrono completamente idraulico, controllo dello sterzo più preciso (opzionale);
- Priorità al recupero di potenza, frenata elettroidraulica segmentata sovrapposta e rigenerazione dell'energia (optional).
- Il carrello elevatore a batteria al litio è dotato di caricatore rapido.

## Intelligente

- Sistema di raffreddamento a circolazione basato sul controllo intelligente della temperatura multipunto, in modo che la temperatura di ogni componente sia nel miglior range di lavoro;
- Ventola elettronica di raffreddamento dell'olio idraulico indipendente, che adotta un controllo intelligente per avviare e arrestare e ottenere l'effetto di risparmio energetico e riduzione del rumore allo stesso tempo

## Comodo

- Pompa ad ingranaggi ultra-silenziosa importata e ammortizzatore motore per garantire la bassa rumorosità del veicolo.
- Sedile operatore completamente sospeso.

## Manutenzione facile e conveniente

- La carrozzeria è dotata di un'interfaccia di ricarica rapida di bordo ad incastro indipendente, con funzioni di controllo e diagnostica intelligenti per garantire la sicurezza della ricarica;
- Frenata sul bagnato esente da manutenzione;
- Raffreddamento in retromarcia entro 30 secondi dallo spegnimento del veicolo per rimuovere la polvere, esente da manutenzione;
- Due set di batterie sono disposte simmetricamente a sinistra e a destra e la pala laterale può essere sostituita rapidamente in qualsiasi momento;
- Il vano di controllo elettrico è particolarmente adatto per la manutenzione.

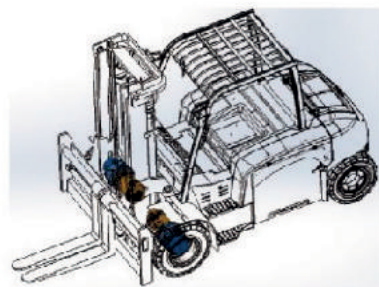
## Aspetto e design

- Il design dell'aspetto, la linea del corpo è liscia e aggraziata.
- Il super contrappeso senza sedile posteriore offre al guidatore una visuale posteriore della persona che guida bassa.



### Sistema di gestione della flotta intelligente (optional)

Posizionamento del veicolo	Modulo statistiche
Diagnosi a distanza	Gestione del veicolo
Monitoraggio remoto	Identificazione (optional)
Promemoria di manutenzione	Controllo del peso (optional)
Gestione della batteria	Gestione delle collisioni (optional)



Sistema a doppia trasmissione integrato



Pulsante di parcheggio automatico



Buffer terminale di sollevamento



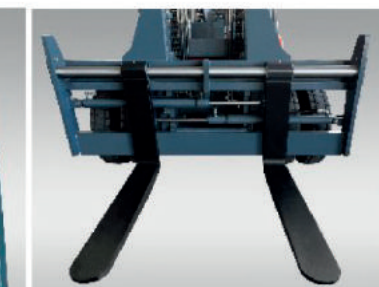
Interfaccia di ricarica rapida ad incastro



Comoda altezza di lavoro con vano di controllo elettronico e perno di trazione bloccabile



Doppio faro di lavoro posteriore girevole



Posizionatore forche integrato



## DATI DEL PRODUTTORE E SPECIFICHE TECNICHE

**CPD**  
**85 / 100**  
**GA2/GB2**

### SPECIFICHE

			HELI		
			CPD85-GA2	CPD100-GA2	CPD100-GB2
1.01	Produttore				
1.02	Modello				
1.03	Portata	Kg	8500	10000	10000
1.04	Baricentro	mm	600	600	600 <sup>(1)</sup>
1.05	Alimentazione		Batteria		
1.06	Operatore		Operatore seduto		
1.07	Passo	L1 mm	2400	2580	2580
1.08	Sbalzo anteriore	L2 mm	660	660	660

### DIMENSIONI

Descrizione	Simbolo	Unità	CPD85-GA2	CPD100-GA2	CPD100-GB2
Altezza da terra delle forche	H5	mm	130/150	130/150	130/150
Altezza da terra (centro del passo)	H6	mm	170/180	170/180	170/180
Altezza (montante abbassato)	H1	mm	2700	2850	2950
Altezza massima estesa	H2	mm	4226	4360	4510
Alzata libera	H3	mm	180	180	180
Alzata di sollevamento standard	H	mm	3000	3000	3000
Altezza del tettuccio di protezione	H4	mm	2445	2445	2445
Distanza del tettuccio (dalla parte anteriore del sedile)	H7	mm	1024	1024	1024
Altezza del centro del perno di trazione	H9	mm	687	677	677
Altezza dello schienale (calcolata dalla superficie della forcella)	H13	mm	1012	1012	1012
Lunghezza complessiva con forche	L	mm	4950	5130	5580
Lunghezza complessiva senza forche	L'	mm	3580	3760	3760
Larghezza complessiva	W1	mm	2116/1750	2116/1750	2116/1750
Raggio di sterzata	r	mm	3140	3320	3320
Larghezza corsia di impilamento ad angolo retto (pallet 1000 x 1200 mm, distanza 200 mm)	Ast	mm	5000	5180	5180
Larghezza corsia di impilamento ad angolo retto (pallet 800 x 1200mm, distanza 200mm)	Ast	mm	5200	5380	5380
Angolo di inclinazione (ant/post)	$\alpha/\beta$	(°)	6/9	6/9	6/9
Dimensione forche	T/W/L4	mm	85x175x1370	85x175x1370	85x175x1820
Regolazione laterale forcella (fuori forcella) (min/max)	W6	mm		420/2060	

### PESO

Descrizione	Unità	CPD85-GA2	CPD100-GA2	CPD100-GB2
Peso totale (con/senza, batteria)	Kg	12600/9600	13200/9800	14160/10840
Caricamento dell'asse (carico ant/post.)	Kg	19330/1770	21670/1530	21910/2250
Caricamento dell'asse (scarico ant/post.)	Kg	6370/6230	6795/6415	7020/7140

### RUOTA E PNEUMATICO

Descrizione	Unità	CPD85-GA2	CPD100-GA2	CPD100-GB2
Tipo di gomme (ant/post)			Pneumatici solidi	
Battistrada (ant/post)	(W3/W4) mm		1636/1524	
Numero ruote ant/post			4x/2	
Dimensioni pneumatici (anteriori)			8.25-15	
Dimensioni pneumatici (posteriori)			250-15	

### PRESTAZIONI

Descrizione	Unità	CPD85-GA2	CPD100-GA2	CPD100-GB2
Forza trazione massima (carico)	kN	35	45	45
Pendenza massima superabile (carico/scarico)	%	15/25	15/20	15/20
Velocità di transito (carico/scarico)	Km/h	14/16	13/15	13/15
Tempo di accelerazione (10m) (carico/scarico)	s	6/5	6/5	6/5
Velocità di sollevamento (carico/scarico)	m/s	0.30/0.37	0.245/0.335	0.245/0.335
Velocità di abbassamento (carico/scarico)	m/s	0.42/0.38	0.42/0.38	0.42/0.38

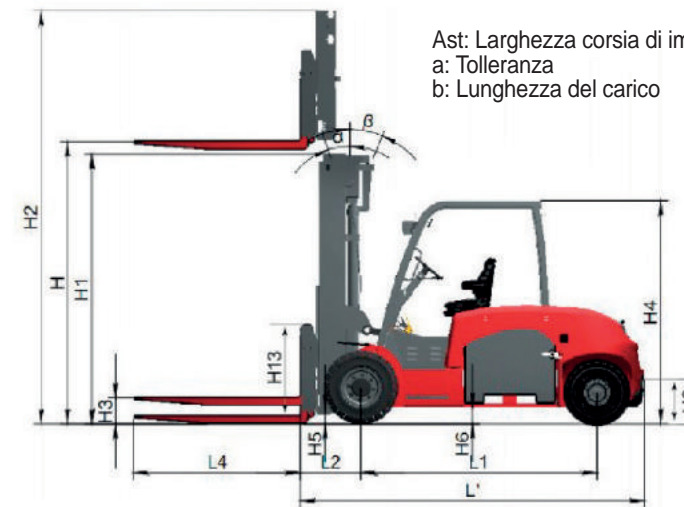
### MOTORE e ALTRO

Descrizione	Unità	CPD85-GA2	CPD100-GA2	CPD100-GB2
Alimentazione motore di azionamento (S2-60min)	kW		AC17.1x2	
Alimentazione motore sollevamento (S3-15%)	kW		AC26.5x2	
Potenza del motore dello sterzo (S3-15%)	kW		AC 5	
Guida in modalità controllata			MOSFET/AC	
Sollevamento in modalità controllata			MOSFET/AC	
Metodo di controllo del motore dello sterzo			MOSFET/AC	
Freno di servizio/freno di stazionamento			Freno idraulico a bagno/Interruttore idraulico, elettrico	
Pressione di scarico	Mpa		20	
Tipo di controllo dell'azionamento			ZAPI/INMOTION	

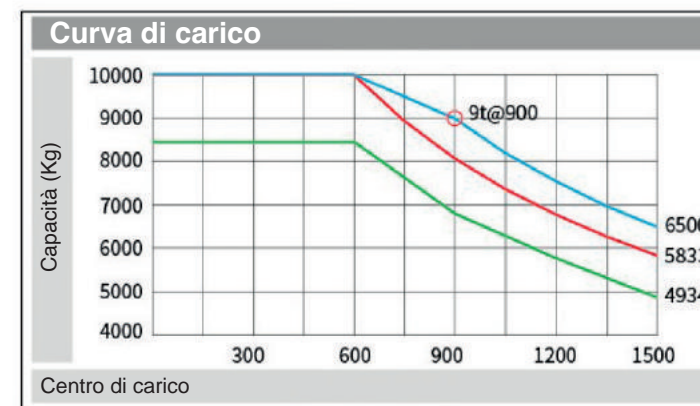
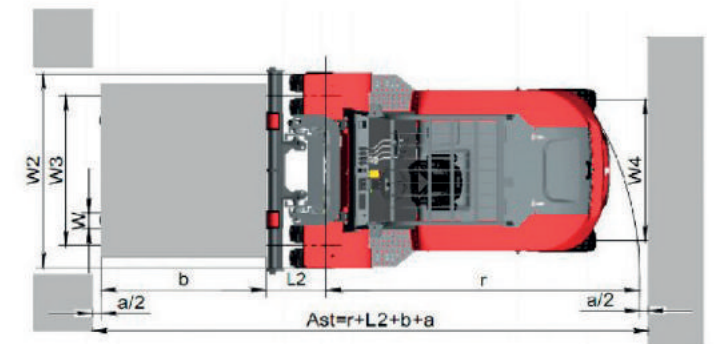
### BATTERIA

Descrizione	Unità	CPD85-GA2	CPD100-GA2	CPD100-GB2
Voltaggio batteria/Capacità nominale	V/Ah	80/1120	80/1240	80/1240
Peso batteria	Kg	1500x2	1600x2	1600x2

NOTE: <sup>(1)</sup> Il modello rinforzato, e la differenza tra GA2 e GB2 è che ha la capacità di 9 t al centro di 900 di carico. Vedere la curva di carico per i dettagli.



Ast: Larghezza corsia di impilamento ad angolo retto  
a: Tolleranza  
b: Lunghezza del carico



CPD100-GA2 CPD100-GB2 CPD85-GA2

NOTA:  
L'asse verticale indica la capacità di carico e l'asse orizzontale indica il baricentro del carico che viene calcolato dalla superficie anteriore delle forche alla gravità del carico standard. Il carico standard indica un cubo con una lunghezza del bordo di 1200 mm.  
Quando il montante è inclinato in avanti, utilizzando forche non standard o caricando merci di grandi dimensioni, la capacità di carico sarà ridotta. La capacità di carico del montante standard a baricentro di carico diverso può essere nota da questo diagramma di carico.

**MONTANTE MASSIMA VISIBILITÀ**

Modello montante	Max. altezza di sollevamento (mm)	Capacità di carico (centro di carico 600 mm)(Kg)		Altezza dell'albero, abbassato (mm)			Peso operativo (Kg)			Angolo di inclinazione del montante $\alpha/\beta$ (°) ant/post
		CPD85	CPD100	CPD85	CPD100 GA2	CPD100 GB2	CPD85	CPD100 GA2	CPD100 GB2	
M250	2500	8500	10000	2450	2600	2700	11910	13090	14060	6°-9°
M270	2700	8500	10000	2550	2700	2800	11970	13120	14090	6°-9°
M300	3000	8500	10000	2700	2850	2950	12600	13200	14160	6°-9°
M330	3300	8500	10000	2850	3000	3100	12700	13250	14220	6°-9°
M350	3500	8500	10000	2950	3100	3200	12840	13290	14260	6°-9°
M375	3750	8500	10000	3075	3225	3325	12920	13340	14310	6°-9°
M400	4000	8500	10000	3250	3400	3500	13100	13380	14350	6°-9°
M425	4250	8500	10000	3375	3525	3625	13250	13450	14420	6°-9°
M450	4500	8500	10000	3500	3650	3750	13370	13500	14470	6°-9°
M475	4750	8500	10000	3625	3775	3875	13520	13560	14530	6°-9°
M500	5000	8500	10000	3750	3900	4000	13620	13600	14570	6°-9°
M550	5500	8000	9500	4050	4200	4300	13950	13900	14870	3°-6°
M600	6000	7500	9000	4300	4450	4550	14150	13950	14920	3°-6°
M650	6500	-	8500	-	4700	4800	-	14000	14970	3°-6°
M700	7000	-	8000	-	5050	5150	-	14050	15020	3°-6°

**MONTANTE MASSIMA VISIBILITÀ 2 STADI - DUPLEX GAL**

Modello montante	Max. altezza di sollevamento (mm)	Capacità di carico (centro di carico 600 mm)(Kg)		Altezza dell'albero, abbassato (mm)			Alzata libera (mm)		Peso operativo (Kg)			Angolo di inclinazione del montante $\alpha/\beta$ (°) ant/post
		CPD85	CPD100	CPD85	CPD100 GA2	CPD100 GB2	CPD85	CPD100	CPD85	CPD100 GA2	CPD100 GB2	
ZM250	2500	8500	10000	2450	2600	2700	1090	1300	11970	13150	14120	6°-9°
ZM270	2700	8500	10000	2550	2700	2800	1190	1400	12030	13180	14150	6°-9°
ZM300	3000	8500	10000	2700	2850	2950	1340	1550	12620	13220	14190	6°-9°
ZM330	3300	8500	10000	2850	3000	3100	1490	1700	12720	13270	14240	6°-9°
ZM350	3500	8500	10000	2950	3100	3200	1590	1800	12850	13300	14270	6°-9°
ZM375	3750	8500	10000	3075	3225	3325	1715	1925	12910	13330	14300	6°-9°
ZM400	4000	8500	10000	3250	3400	3500	1890	2100	13200	13480	14450	6°-9°
ZM425	4250	8500	10000	3375	3525	3625	2015	2225	13310	13500	14470	6°-9°
ZM450	4500	8500	10000	3500	3650	3750	2140	2350	13420	13550	14520	6°-9°
ZM475	4750	8500	10000	3625	3775	3875	2265	2475	13540	13580	14550	6°-6°
ZM500	5000	8500	10000	3750	3900	4000	2390	2600	13640	13620	14590	6°-6°
ZM550	5500	8000	9500	4050	4200	4300	2690	2900	13850	13800	14770	3°-6°
ZM600	6000	7500	9000	4300	4450	4550	2940	3150	14070	13870	14840	3°-6°

**MONTANTE 3 STADI - TRIPLEX GAL**

Modello montante	Max. altezza di sollevamento (mm)	Capacità di carico (centro di carico 600 mm)(Kg)		Altezza dell'albero, abbassato (mm)		Alzata libera (mm)		Peso operativo (Kg)			Angolo di inclinazione del montante $\alpha/\beta$ (°) ant/post
		CPD85	CPD100	CPD85	CPD100	CPD85	CPD100	CPD85	CPD100 GA2	CPD100 GB2	
ZSM360	3600	7500	9000	2450	2570	1090	1150	13540	13960	14930	6°-9°
ZSM400	4000	7500	9000	2575	2700	1215	1280	13770	14050	15020	6°-9°
ZSM435	4350	7500	9000	2700	2820	1340	1400	13940	14130	14800	6°-9°
ZSM450	4500	7500	9000	2775	2870	1415	1475	14040	14170	15140	6°-6°
ZSM480	4800	7500	9000	2850	2970	1490	1550	14200	14240	15210	6°-6°
ZSM500	5000	7500	9000	2950	3035	1590	1615	14310	14290	15260	6°-6°
ZSM540	5400	7000	8500	3075	3225	1775	1805	14470	14420	15390	3°-6°
ZSM600	6000	6500	8000	3375	3425	2015	2005	14760	14560	15530	3°-6°
ZSM650	6500	6000	7500	3600	3590	2240	2170	14880	14680	15650	3°-6°
ZSM700	7000	5500	7000	3750	3855	2390	2435	15050	14850	15820	3°-6°
ZSM800	8000	4500	6000	4135	4240	2640	2685	15260	15060	16030	3°-6°